

# dewaterers yıkayıcılar

Dewaterers are used to separate wet material, coming from the washing screen or dewaterer's bin, from water.

Provide clean material requested by Readymix and Asphalt Plants.

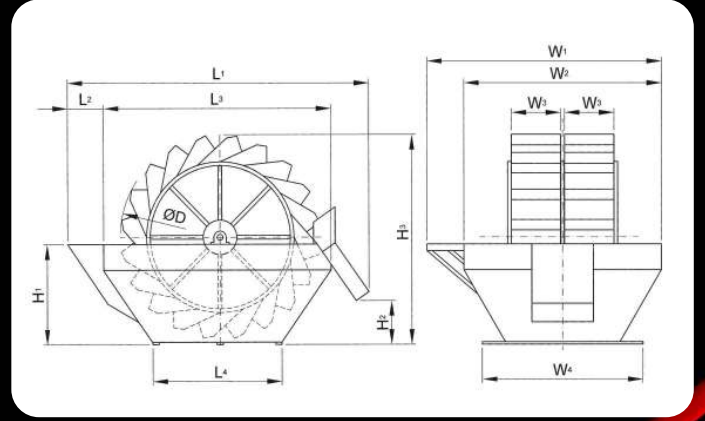
Dewaterers are produced in three main types; Bucket, Screw and Screw-Bucket.

Yıkayıcılar, elekte veya yıkayıcının haznesinde yıkanan malzemenin süzülmesi ve kilden ayrılması için kullanılırlar.

Özellikle Hazır Beton ve Asfalt Tesislerinin talep ettiği temiz malzemenin elde edilmesini sağlarlar.

Kovalı, Helezon ve Spiralli - Kovalı olmak üzere üç farklı yıkayıcı tipi üretilmektedir.

## Bucket Dewaterers / Kovalı Yıkayıcılar



22

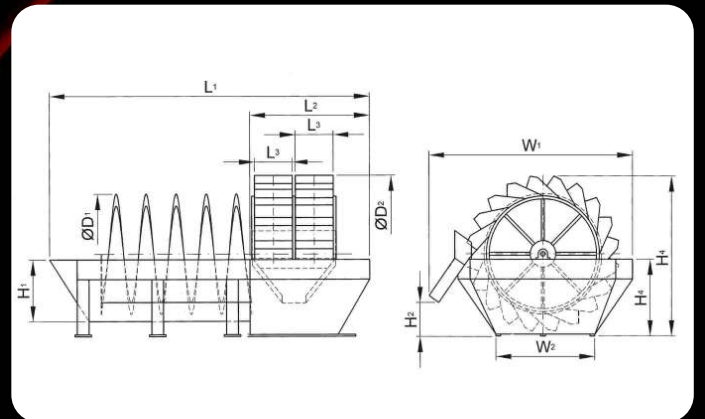
## Technical Specifications / Teknik Özellikler

Type / Tip	Bucket Width W3 (mm) Kova Geniřlięi (mm)	Sand / Kum Capacity (m <sup>3</sup> /s) / Kapasite (m <sup>3</sup> /h)	Water / Su Capacity (m <sup>3</sup> /h)	Wheel speed (rpm) Dönüş Hızı (d/d)	Motor Power (kW) Motor Gücü (kW)	Weight (kg) Ağırlık (kg)	Water Volume (m <sup>3</sup> ) Su Hacmi (m <sup>3</sup> )
YK 24.5 Ç	500	65	180	1.3-1.9	4	2710	8
YK 24.8 Ç	800	105	300	1.3-1.9	5,5	3600	13
YK 24.5 T	500	32	90	1.3-1.9	1,5	1936	6,5
YK 24.8 T	800	52	145	1.3-1.9	3	2230	7,2

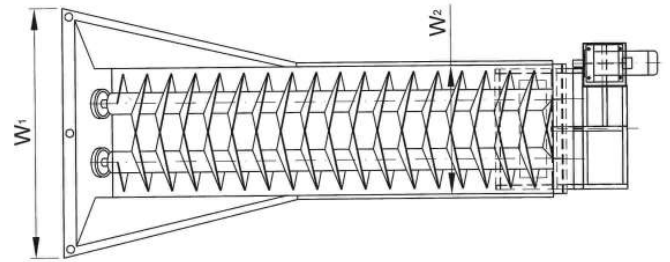
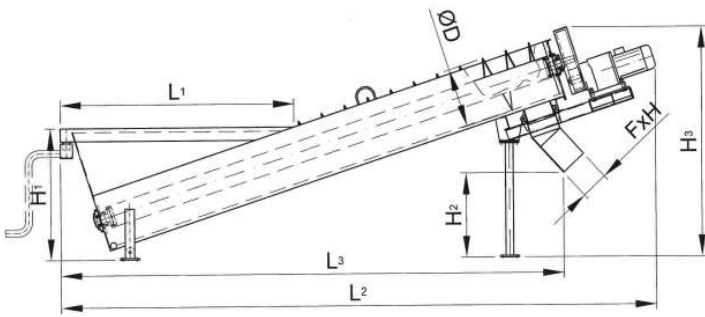
## Dimensions / Ana Ölçüler (mm)

Type / Tip	L1	L2	L3	L4	H1	H2	H3	W1	W2	W3	W4	D
YK 24.5 Ç	4810	600	3700	2100	1610	870	3340	2565	1960	500	2000	3260
YK 24.8 Ç	5010	700	3800	2100	1610	870	3340	3800	3200	800	2600	3260
YK 24.5 T	4810	600	3700	2100	1610	870	3340	2005	1400	500	1440	3260
YK 24.8 T	4810	600	3700	2100	1610	870	3340	2305	1700	800	1740	3260

## Screw Bucket Dewaterers Spiralli Kovalı Yıkayıcılar



## Screw Dewaterers / Helezon Yıkayıcılar



### Technical Specifications / Teknik Özellikler

Type / Tip	Motor Power (kW) / Motor Gücü (kW)	Capacity (m <sup>3</sup> /h) Sand / Kapasite (m <sup>3</sup> /s) / Kum	Water Flow (m <sup>3</sup> /h) / Su Debisi (m <sup>3</sup> /s)	Wheel speed (rpm) / Dönüş Hızı (d/d)	Weight (kg) / Ağırlık (kg)	Water Volume (m <sup>3</sup> ) / Su Hacmi (m <sup>3</sup> )
YH 50500 Ç	2 x 4	25-40	40-70	20-24	3100	2
YH 75750 Ç	2 x 7,5	50-75	70-140	16-20	4750	3

### Dimensions / Ana Ölçüler (mm)

Type / Tip	W1	W2	H1	L1	L2	L3	ØD	H2	H3	F x H
YH 50500 Ç	2820	1150	1200	2200	5900	5270	500	870	2700	335 x 500
YH 75750 Ç	3100	1700	1500	2300	7700	6550	750	1075	3400	400 x 600

### Technical Specifications / Teknik Özellikler

Type / Tip	Bucket Width W3 (mm) / Kova Genişliği (mm)	Sand / Kum Capacity (m <sup>3</sup> /h) / Kapasite (m <sup>3</sup> /s)	Water / Su Capacity (m <sup>3</sup> /h) / Kapasite (m <sup>3</sup> /s)	Wheel speed (rpm) / Dönüş Hızı (d/d)	Motor Power (kW) / Motor Gücü (kW)	Weight (kg) / Ağırlık (kg)	Water Volume (m <sup>3</sup> ) / Su Hacmi (m <sup>3</sup> )
YKH 24.5 Ç	500	65	190	1.3-1.9	7,5	8600	28
YKH 24.8 Ç	800	105	310	1.3-1.9	11	10200	30

### Dimensions / Ana Ölçüler (mm)

Type / Tip	L1	L2	L3	H1	H2	H3	H4	W1	W2	W3	W4	D1	D2
YKH 24.5 Ç	6190	1930	500	1285	870	1610	3322	4310	2100	3700	3090	2500	3260
YKH 24.8 Ç	6790	2530	800	1285	870	1610	3322	4310	2100	3700	3090	2500	3260