



# vertical impact crushers düşey milli kırıcılar

Burçelik Vertical Impact Crushers are presented to end-users as tertiary crushers at hard and abrasive material applications. Rock-to-rock or Anvil type crushing can be performed depending on the material specifications.

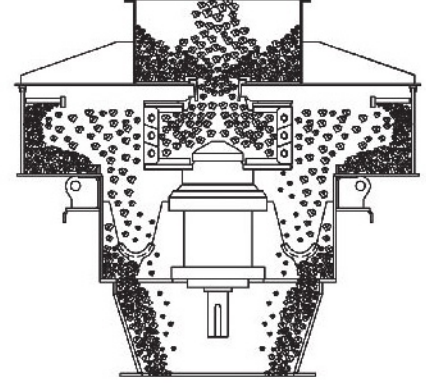
## Features & Benefits

- Low wear cost at rock-to-rock crushing operations.
- In case of a demand of a change in reduction ratio, in capacity or in material, compact design of crusher permits easy changeover to configuration with Anvils.
- Ideal cubical shape product.
- With the help of Split Feed model, a second controlled stream, coming from outside of the rotor, provides an increase of capacity.

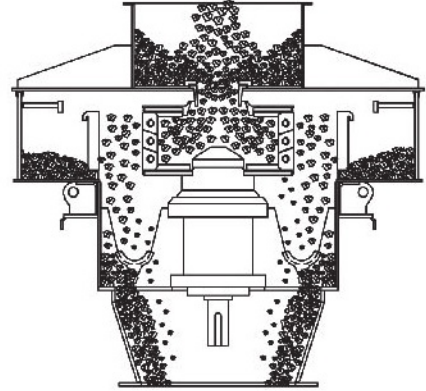
Burçelik Düşey Milli Kırıcıları, sert ve aşındırıcı dere ve ocak malzemesinden kum elde etmek amacıyla, tersiyer kırıcı olarak kullanıcıların hizmetine sunulmuştur. Malzeme yastıklı veya çarpma takozlu olarak kullanılabilir.

## Özellikler ve Avantajlar

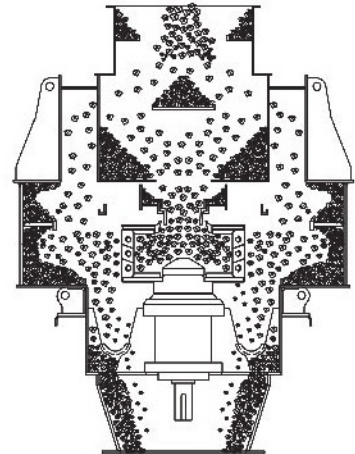
- Malzeme yastıklı çalışırken, malzemenin birbirine çarpması ile kırma sağlandığı için aşınma maliyeti azalır.
- İstenilen küçültme oranına, kapasiteye ve kullanılan malzemeye göre kolaylıkla "malzeme yastıklı"dan "çarpma takozlu"ya dönülebilir.
- İdeal kübiklikte ürün.
- "Kaskadlı" model sayesinde, rotorun dışından gelen ve miktarı kontrol edilebilen ikinci bir malzeme akımı ile kapasite artırımı sağlanır.



CV Type with Anvils  
CV Çarpma Takozlu Tip



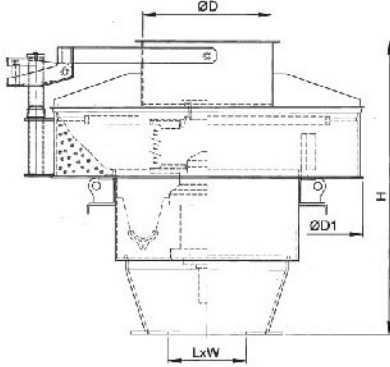
CV Type with Rockshelf  
CV Malzeme Yastıklı Tip



CV-S Type, Split Feed  
CV-S Tip, Kaskadlı

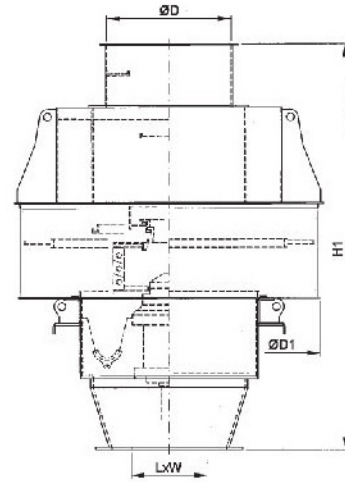


### CV Type / CV Tip



Rotor - Rockshelf / Rotor - Malzeme Yastıklı  
Rotor - Anvils / Rotor - Çarpma Takozlu

### CV-S Type / CV-S Tip



Rotor - Rockshelf and Split Feed  
Rotor - Malzeme Yastıklı ve Kaskadlı

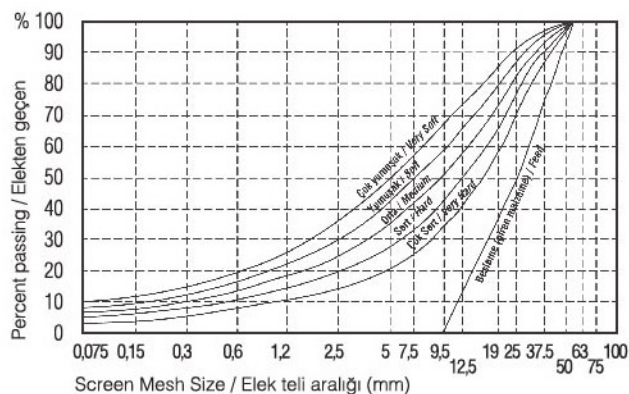
### Technical Specifications / Teknik Özellikler

Type / Tip	Rotor x Width (mm) Rotor x Genişlik (mm)	Motor Power (kW) Motor Gücü (kW)	Rotor Speed (rpm) Rotor Hızı (d/d)	Peripheral (m/s) Rotor Çev. Hızı (m/s)	Feed Size (mm) Besleme Ölçüsü (mm)	Capacity (t/h) Kapasite (t/s)	Weight (w/o motor) (kg) Ağırlık (motorsuz) (kg)
CV/CV-S 700	800 x 320	75-150	1200-2000	45 - 70	0-45	60-275	7500
CV/CV-S 900	900 x 410	160-400	1000-1700	45 - 70	0-55	150-550	11000

### Dimensions / Ana Ölçüler (mm)

Type / Tip	H1	H	D	D1	L	W
CV/CV-S 700	- / 2600	1650 / -	850	1950	500	1200
CV/CV-S 900	- / 3203	2236 / -	980	2380	595	1370

### Grain size distribution in rotor-rockshelf type Malzeme yastıklı tiplerde ürün irilik dağılımı



Though the types CV-S have capacities higher than types CV, reduction ratio is lower.

CV-S tiplerinde, kapasite, CV tipine göre daha yüksek olmakla birlikte, küçültme oranı daha düşüktür.