

komple tesisler

Burçelik Avrupa'ya gerçekleştirdiği kırıcı ihracatının yanı sıra çok sayıda Komple Kırma Eleme Yıkama Tesisleri de üretmektedir.

İşlenecek malzeme tipi ve özelliklerine göre birbirine uyum içinde çalışacak makine ve ekipmanlarının seçilmesi tesislerin başarıyla çalışmasında büyük önem taşır. Müşteri ihtiyaçlarına göre sabit veya mobil üretilen Burçelik tesisleri, en zor kırılan ve en aşındırıcı malzemelerin kırılmasında bile yüksek kapasiteleri ve düşük ton başına üretim maliyetleri ile kullanıcılarından beğeni toplamaktadır.

complete plants

Besides huge amount of crusher exports to Europe, Burçelik manufactures Complete Crushing Screening and Washing Plants.

Selection of compatible machinery and equipment, in accordance with type and specifications of material to be processed is one of the key point of success. Burçelik Crushing Screening and Washing Plants are appreciated due to their high capacities and low costs per ton of aggregate production even in hardest and the most abrasive material applications.

neden burçelik?

Gelişmiş laboratuvarı ile Türkiye'nin en büyük dökümhanelerinden birine sahiptir.

Uluslararası Denetim Kuruluşları tarafından sertifikalandırılmış kaynak mühendisleri ve kaynak personeli üretilen her kırıcının aynı yüksek standartlara sahip olmasını garanti eder.

ISO 9001 : 2000 standartlarında üretim yapılmaktadır.

Manyetik / Ultrasonik / Penetrant Tahribatsız Muayene yöntemleri ile gözle görülemeyecek hataların önüne geçilmektedir.

Üretimde kullanılan hammadde ve ekipmanlar sertifikalı ve konusunda lider firmalardan temin edilir.

Avrupalı kırıcı üreticilerinin üretim üssü konumundadır. Avrupalı kırıcı üreticilerine sadece kırıcı, elek vs. değil tasarım da satmaktadır.

burçelik's superiorities

Burçelik owns one of the leading foundries in Türkiye and verifies it's casting quality with advance laboratory facilities. Employing welding engineers and welders certified by International Inspections Authorities ensures the same high standard for every single crusher.

Production is done under effective quality management system in accordance with the guidelines of ISO 9001:2000. Non destructive controls like Magnetic / Ultrasonic / Penetrate tests are applied to essential components of crushers to avoid invisible defects.

Raw materials and equipment used in production are of first class, certified and procured from leading manufacturers. Burçelik is a production base for European Crusher Manufacturers, Besides manufacturing crushers, screens, and etc., Burçelik sells engineering to European Manufacturers as well.

Craft 0224 243 23 66

Mayıs 2013

burçelik
mobile crushers



BURÇELİK Bursa Çelik Döküm Sanayii A.Ş.

Fabrika / Factory : Organize Sanayi Bölgesi, Sarı Cadde No.15 16159 Bursa - Türkiye • T. +90 224 243 11 07 • F. +90 224 243 21 82
e-mail : burcelik@burcelik.com.tr • www.burcelik.com.tr

burçelik
mobile crushers



mobil paletli kırıcı ve elekler

- Paletli Kırıcılar Burçelik markası ile yerli ve yabancı kullanıcıların hizmetine sunulmaktadır.
- Çeneli ve Darbeli kırıcı seçenekleriyle farklı kapasite ve malzemeler için geliştirilmiştir.
- Dizel motor ile çalıştığından bir iş makinesi gibi pratik ve kullanışlıdır.
- Paletleri üzerinde ilerleyebildiğinden çok kısa sürede operasyon sahasında yer değiştirebilir.
- Burçelik Uzaktan Kumanda Sistemi (RCS) ile kontrol edilmesi güvenlik ve kullanım kolaylığı sağlar.

track-mounted mobile crushers and screens

- Track-Mounted Mobile Crushers are now offered for domestic and export markets with Burçelik brand.
- Crusher designs with the options of Jaw and Impact types are available to meet accommodate industry requirements for different materials and output.
- Driving with diesel engine makes mobile crushers more practical and handy.
- Track-Mounted Mobile desing helps to meet higher demands for mobility at the operation site.
- Burçelik Remote Control System (RCS) makes mobile crusher more secure and easy to operate.



CP 130 C



TB 1 A



EU 1855 C



CP 112 R

Makineye uzaktan erişim ile makinenin kritik noktalarından bilgi alınıp muhtemel arızalara zamanında müdahale edilir

Data is collected from critical points of the machine with remote access and respond time is shortened for possible faults

Kırıcının elekli ve elektriksiz kullanımını kolaylıkla sağlar

Crusher can be used with and without screen very easily

Hassas taş kırma ayarı sağlar

Provides sensitive rock crushing adjustment

Rotorlu kırıcı ağız kapağının hidro-mekanik mekanizma ile uzaktan kumandalı kontrolü sağlanmaktadır, böylelikle kırıcıya normalden büyük taş geldiği zaman makinenin durdurulması zorunluluğu ortadan kalkmaktadır

Feed opening of the crusher is controlled remotely and stopping of the machine is avoided when a large piece of stone is fed.

Besleyici için tasarlanan yeni nesil ızgara sistemi, ayarlanabilir olduğu kadar, toprak atımını kontrol etmesi ve taşma/tıkanmaları önleyerek malzemenin sorunsuzca kırıcıya beslenmesini sağlar

New generation grizzly system is adjustable and eases material flow to the crusher

Kırılacak olan malzemeye, çıkan ürün gradasyonuna ve kapasiteye bağlı olarak kırıcı hız ayarının kasnak değiştirme sistemini elimine ederek kesintisiz olarak çalışması sağlanır

Continuous speed adjustment of the crusher provides required gradation and production capacity

Uzaktan kumanda ile besleyici hız otomasyonu ve yüke bağlı olarak durma kontrolü sağlanır

Feeder speed can be adjusted remotely, overload stopping function is also available

Opsiyonlar

- Kompresör
- Manyetik bant
- Boşaltma besleyicisi
- Hidrolik katlanabilir bunker üst kanatları
- Çelik kord bezli konveyör bandı

Options

- Air Compressor
- Magnetic belt
- Discharge Feeder
- Hydraulic Foldable Hopper Expansion
- Steel Cord Conveyor Belt

Kullanıcı odaklı tasarlanan PLC kontrol paneli operatörün ihtiyaçlarını basit ve seri olarak karşılar

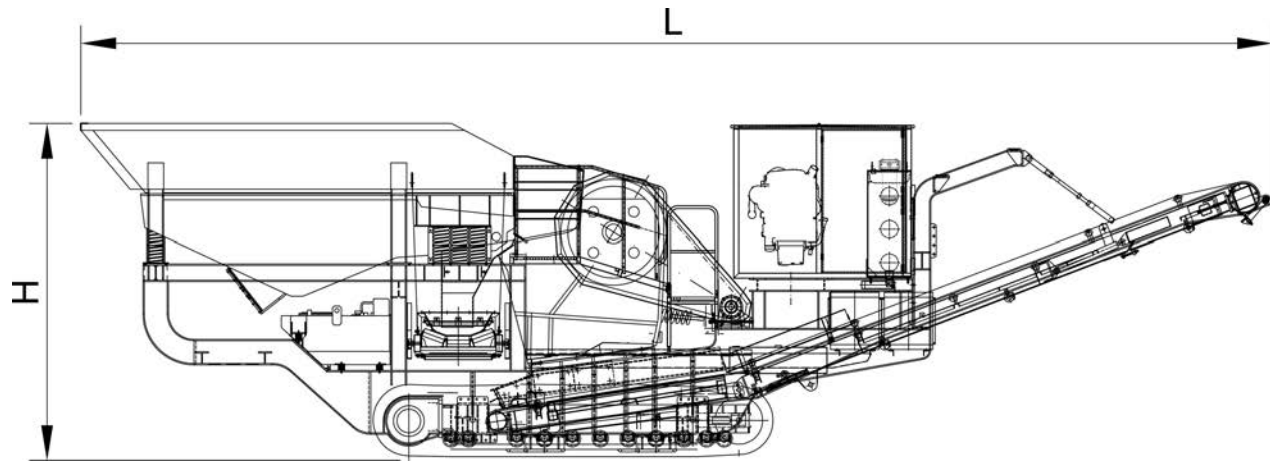
User friendly PLC panel simplifies machinery operation

Çekiç sisteminde çekiçler rahatça değiştirilir ve bakım kolaylığı sağlanır

Ledges can be removed easily providing simple and quick maintenance

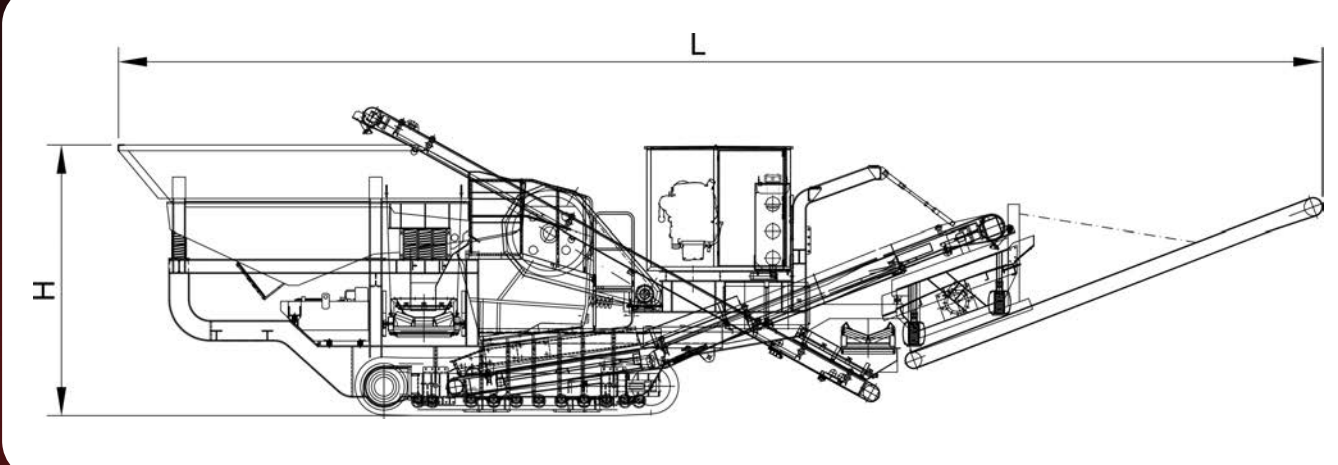
Hidrolik olarak ayarlanabilen taşıyıcı paletler mobil kırıcı ve eleklerin güvenli bir şekilde hareketini sağlar

Hydraulically driven crawlers provides safe transport



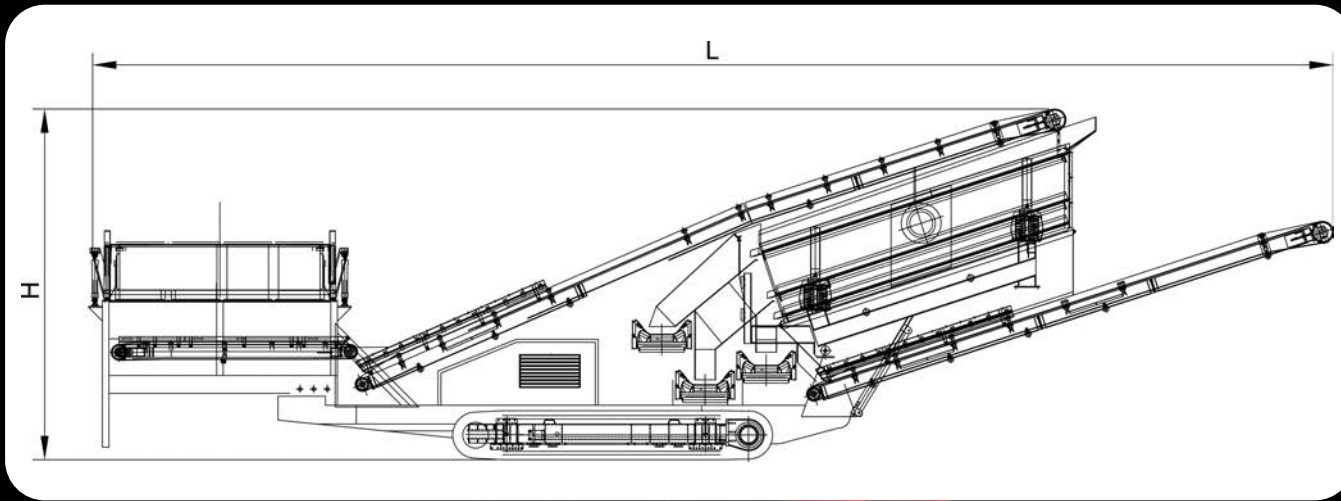
C Serisi Mobil Paletli Üniteler / C Series Track-Mounted Mobile Units

Tip / Type	Ağırlık Weight (Ton)	Taşıma Ölçüleri / Transport Dimensions (mm)			Motor (Kw)	Giriş Ağızı Feed Opening (mm)	Besleme Ölçüsü Feed Size (mm)	Kapasite Capacity (t/s)	
		Uzunluk/Lenght	Genişlik/Width	Yükseklik/Height					
CP 100 C	Rotorlu/Impact	31	13470	2480	3450	250	830 x 970	450	200
CP 112 C	Rotorlu/Impact	32	15200	2500	3500	280	850x1050	500	320
CP 132 C	Rotorlu/Impact	39	14340	2900	3600	313	830 x 1270	500	350
CP 130 C	Rotorlu/Impact	52	14400	3100	3800	313	920 x 1270	600	450
CK 120 C	Çeneli/Jaw	44	12400	3000	3800	280	1200 x 640	600	250



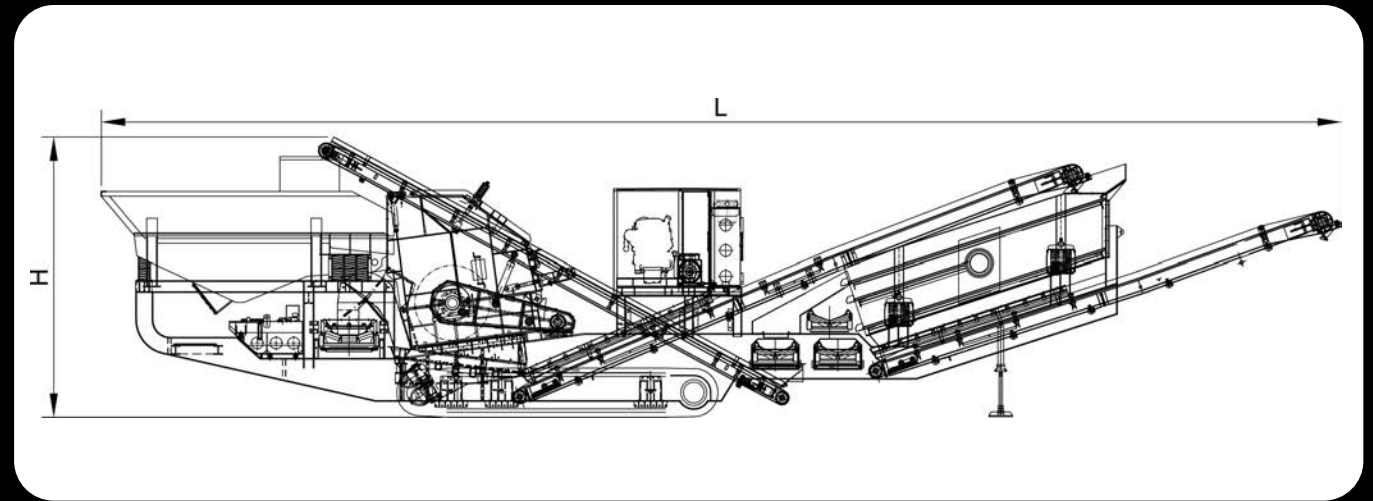
R Serisi Mobil Paletli Üniteler / R Series Track-Mounted Mobile Units

Tip / Type	Ağırlık Weight (Ton)	Taşıma Ölçüleri / Transport Dimensions (mm)			Motor (Kw)	Giriş Ağızı Feed Opening (mm)	Besleme Ölçüsü Feed Size (mm)	Kapasite Capacity (t/s)			
		Ölçüler Dimensions	Kat Deck	Uzunluk Lenght					Genişlik Width	Yükseklik Height	
CP 100 R	Rotorlu / Impact	36	1200x1800	1	15100	2480	3450	250	830 x 970	450	200
CP 112 R	Rotorlu / Impact	38	1200x3000	1	19100	2500	3500	280	850x1050	500	320
CP 132 R	Rotorlu / Impact	43	1500x3500	1	16050	3250	3600	313	830 x 1270	500	350
CK 120 R	Çeneli / Jaw	48	1200x1800	1	15600	3420	3890	280	1200 x 640	600	250
CP 130 R	Rotorlu / Impact	59	1500x4300	1	18550	3100	3800	313	920x1270	600	450



C-CH Serisi Mobil Paletli Üniteler / C-CH Series Track-Mounted Mobile Units

Tip / Type	Ağırlık Weight (Ton)	Taşıma Ölçüleri / Transport Dimensions (mm)			Motor (Kw)	Giriş Ağızı Feed Opening (mm)	Besleme Ölçüsü Feed Size (mm)	Kapasite Capacity (t/s)			
		Ölçüler Dimensions	Kat Deck	Uzunluk Lenght					Genişlik Width	Yükseklik Height	
EU 1855 C	Elek / Screen	35	1800X5500	3	15160	3000	3950	118	—	120	200
EU 1855 CH	Elek / Screen	38	800X5500	3	18700	3240	3950	118	—	300	200



P Serisi Mobil Paletli Üniteler / P Series Track-Mounted Mobile Units

Tip / Type	Ağırlık Weight (Ton)	Taşıma Ölçüleri / Transport Dimensions (mm)			Motor (Kw)	Giriş Ağızı Feed Opening (mm)	Besleme Ölçüsü Feed Size (mm)	Kapasite Capacity (t/s)			
		Ölçüler Dimensions	Kat Deck	Uzunluk Lenght					Genişlik Width	Yükseklik Height	
CP 132 P	Rotorlu / Impact	56	1800x4300	3	18600	3100	3700	313	830x1270	500	350
CP 130 P	Rotorlu / Impact	68	800x4300	3	19250	3350	3800	313	920x1270	600	450
CP 100 P	Rotorlu / Impact	49	1500x3000	3	16850	2680	3450	250	830x970	450	200